

특수 형상 패드/PEG

형식번호

PEG - ^①8 - ^②N

①패드경

8	ø8
10	ø10
12	ø12
15×45	15×45
30	ø30
30×50	30×50
35	ø35

②패드 고무 재질

N	NBR(니트릴 고무)
S	실리콘 고무

상기 이외의 제질도 제작가능합니다.
상당바랍니다.
주)PEG-8은 도전성 대응 불가

패드 표준 사양

기호	재질	경도 (Hs)	사용 온도 범위	색	체적저항율
N	NBR(니트릴 고무)	A55/S	-26 ~ 120℃	흑색	-
S	실리콘 고무	A55/S	-60 ~ 250℃	백색	-

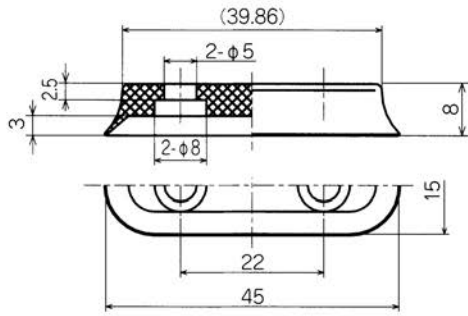
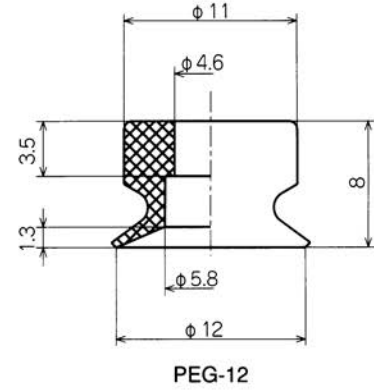
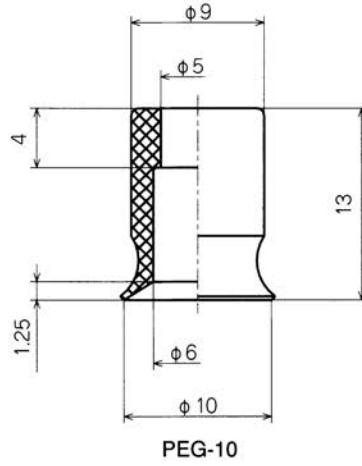
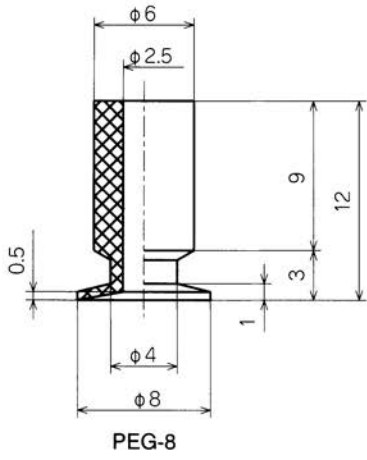
금구 대응 일람

	형식번호	원형 패드					장원형 패드		
		8	10	12	30	35	15×45	30×50	
금구 세트	세로	PFTK-15-K						○	
		PFTK-25-K							○
	가로	PFYK-15-K						○	
		PFYK-25-K							○
연결나사	TN-PE-35-M6					○			
	TN-PF-10-M5		○	○					
	TN-PF-15-M5						○		
	TN-PF-25-M6							○	
	TN-PN-114-M5	○							

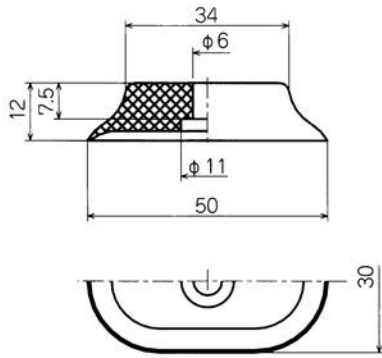
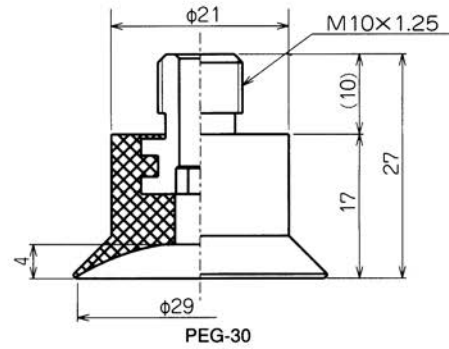
주1)금구 세트는 패드 취부용의 연결나사가 필요합니다.
주2)패드경 ø30은 패드에 연결나사가 내장되어 있습니다.

외형치수도(패드 싱글)

(mm)



적용취부금구 PFTK-15-K/PFYK-15-K



적용취부금구 PFTK-25-K/PFYK-25-K

